

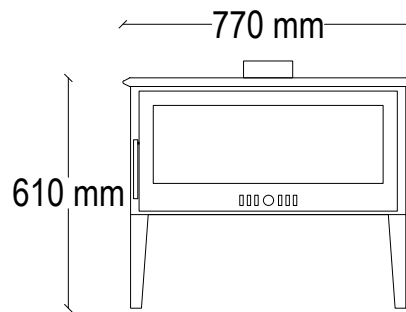
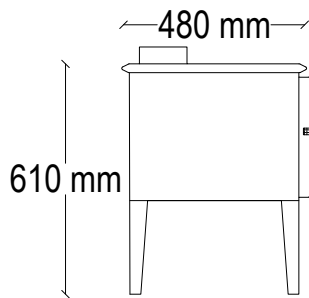
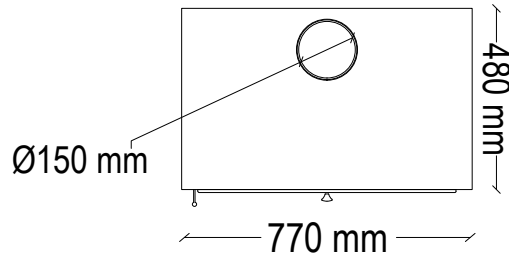


ΘΕΡΜΟΖΕΛ®

ΤΑΡΙΑ 80



A+



REV. 11_22

Τεχνικά Χαρακτηριστικά | Technical Characteristics

Εξωτερικές Διαστάσεις (πλάτος x βάθος x Ύψος) External Dimensions (Width x Depth x Height)	77 x 48 x 65 cm
Εσωτερικές Διαστάσεις (πλάτος x βάθος x Ύψος) Internal Dimensions (Width x Depth x Height)	66 x 39 x 33 cm
Απόδοση Efficiency	80%
Όγκος Θέρμανσης Capacity	60 - 180 m ³
Ισχύς Power	8 kw
Κατανάλωση Ξύλου Wood Consumption	1,9 kg/h
Διατομή καμινάδας Smoke outlet	Ø 150
Βάρος με βερμικουλίτη Weight in Vermiculite	64 kg

ECO DESIGN OPIA / LIMIT VALUES

ης [%] Seasonal Heating efficiency	CO [mg/m ³] (13% O ₂)	PM [mg/m ³] (13% O ₂)	PM [g/kg] (13% O ₂)	Nox [mg/m ³] (13% O ₂)	COGC [mg/m ³] (13% O ₂)
≥65%	≤1500	≤40	≤5	≤20	≤120

