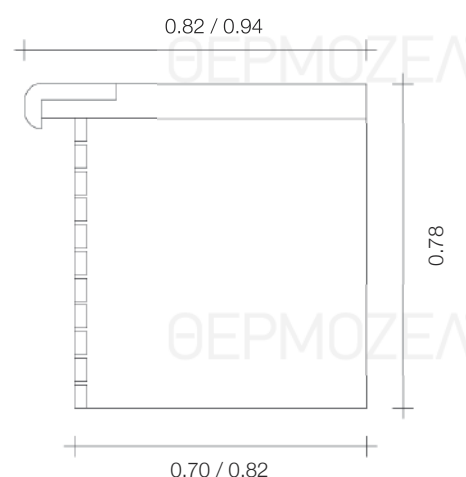
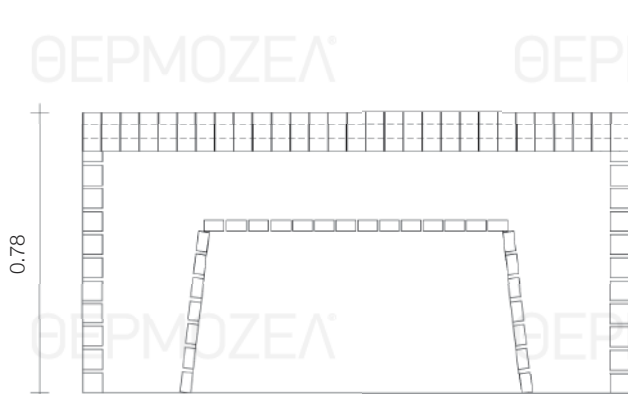
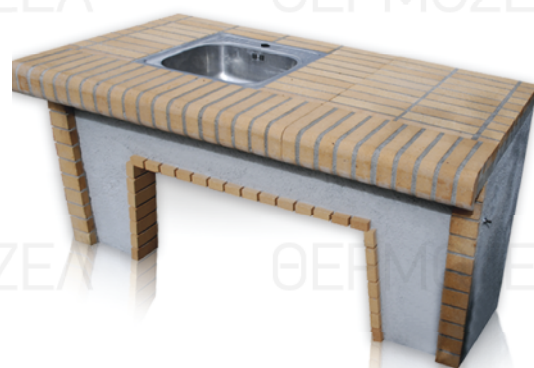
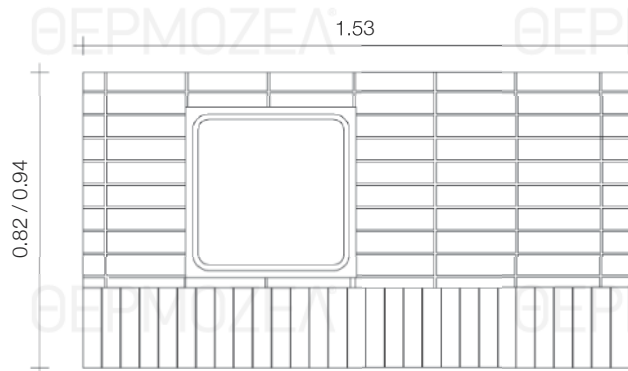


πάγκος συνεχόμενος I plain continuous



Rev. 06_2014

Τεχνικά Χαρακτηριστικά I Technical Characteristics

	Διαστάσεις I Dimensions	Βάρος / Weight
P209 I Πάγκος συνεχόμενος	Π: 1.53 x Β: 0.82 x Υ: 0.78	480 kg
P210 I Πάγκος συνεχόμενος Διπλής	Π: 1.53 x Β: 0.94 x Υ: 0.78	540 kg

ΧΡΩΜΑΤΑ



λευκό μαύρο καφέ κόκκινο

* Τα χρώματα διατίθενται κατόπιν παραγγελίας

