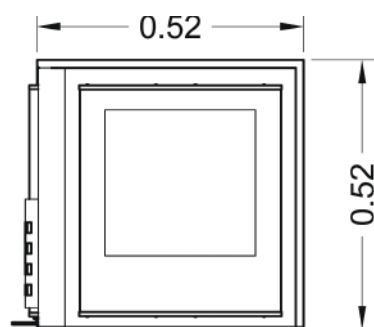
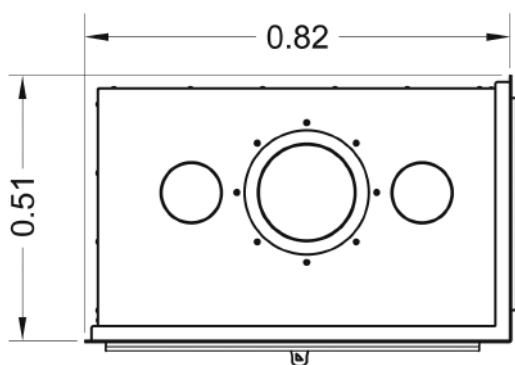
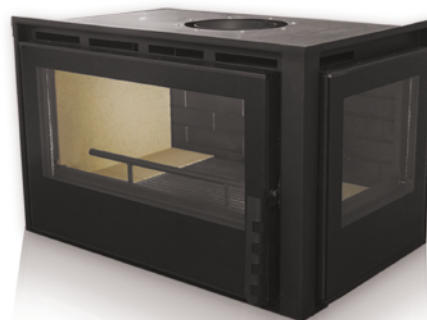
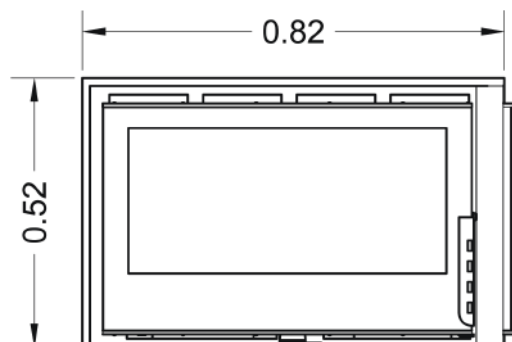


# clear two-sided



Rev. 05\_2015

## Τεχνικά Χαρακτηριστικά | Technical Characteristics

<b>Διαστάσεις (Πλάτος x Βάθος x Ύψος)   Dimensions (Width x Depth x Height)</b>	<b>82 x 52 x 52 cm</b>
<b>Απόδοση   Efficiency</b>	<b>71 %</b>
<b>Όγκος Θέρμανσης   Capacity</b>	<b>130 - 240 m<sup>3</sup></b>
<b>Ισχύς   Power</b>	<b>3 - 12 kw</b>
<b>Κατανάλωση Ξύλου   Wood Consumption</b>	<b>1 - 3,9 kg/h</b>
<b>Βεντιλατέρ   Ventilator</b>	<b>2x 140 m<sup>3</sup>/h 28w</b>
<b>Διατομή Καμινάδας   Smoke Outlet</b>	<b>Ø 200</b>
<b>Βάρος με Βερμικουλίτη   Weight in Vermiculite</b>	<b>108 Kg</b>
<b>Βάρος με Μαντέμι   Weight in Cast-iron</b>	<b>116 Kg</b>

