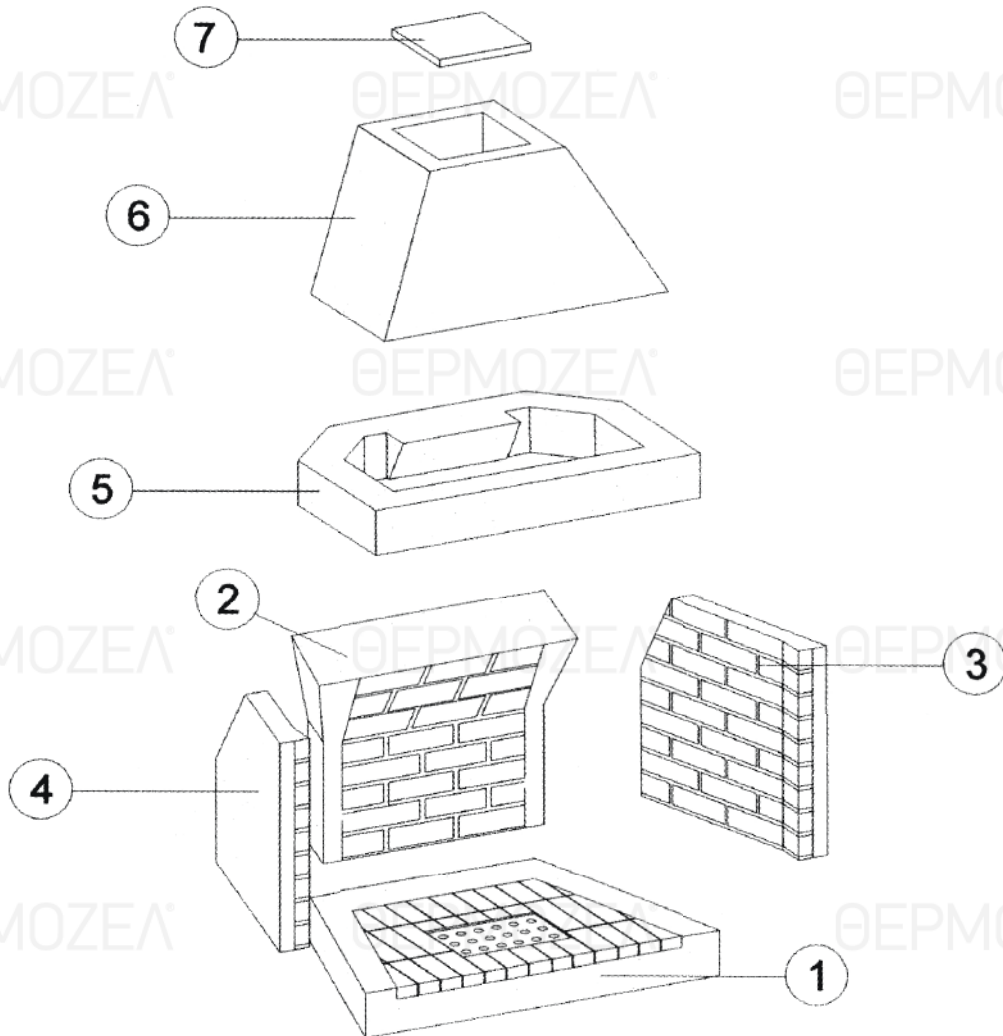


# τσιμέντο - πυρότουβλο



## Τσιμέντο & Πυρότουβλο | Cement & Firebrick

- |                     |                               |
|---------------------|-------------------------------|
| 1 > ΒΑΣΗ / Base     | 5 > ΚΑΠΑΚΙ / Lid              |
| 2 > ΠΛΑΤΗ / Back    | 6 > ΚΑΠΝΟΘΑΛΛΑΜΟΣ / Smoke cab |
| 3-4 > ΠΛΑΪΝΟ / Side | 7 > ΤΑΠΕΡ / Taper             |

