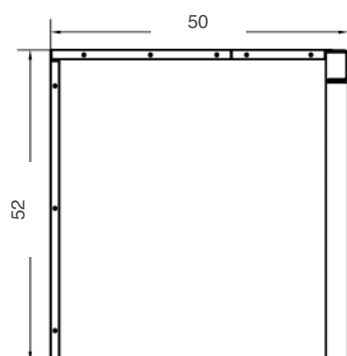
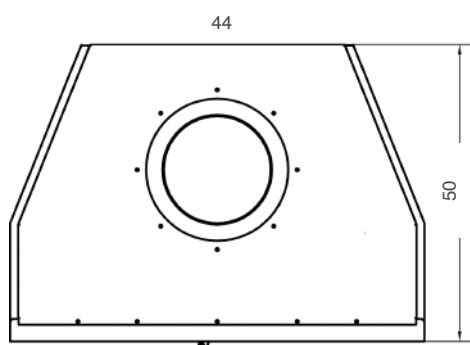
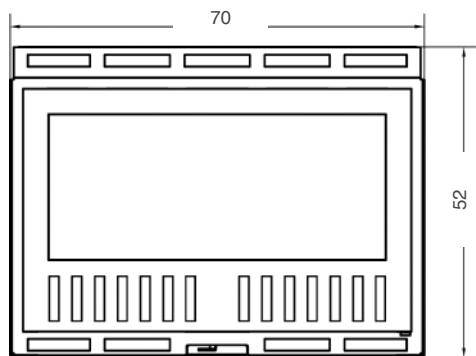


eco 70



Rev. 05_2015

Τεχνικά Χαρακτηριστικά | Technical Characteristics

Διαστάσεις (Πλάτος x Βάθος x Ύψος) Dimensions (Width x Depth x Height)	70 x 50 x 52 cm
Απόδοση Efficiency	72 %
Όγκος Θέρμανσης Capacity	100 - 210 m³
Ισχύς Power	3 - 10 kw
Κατανάλωση Ξύλου Wood Consumption	1 - 3,5 kg/h
Διατομή Καμινάδας Smoke Outlet	Ø 20
Βάρος Weight	72 Kg

