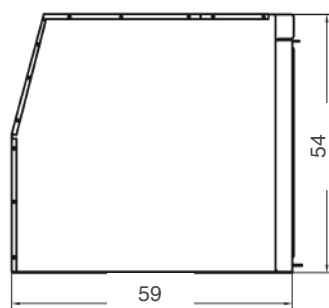
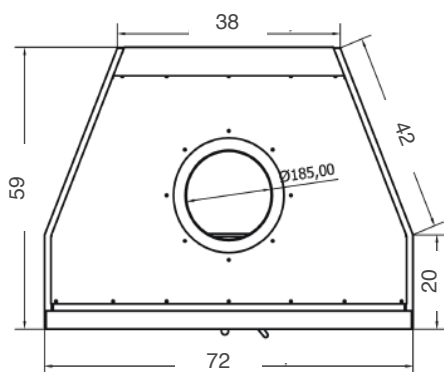
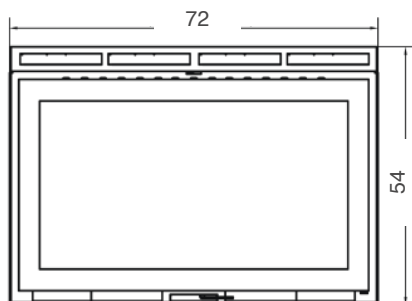


space 70



Rev. 05_2015

Τεχνικά Χαρακτηριστικά | Technical Characteristics

Διαστάσεις (Πλάτος x Βάθος x Ύψος) Dimensions (Width x Depth x Height)	72 x 59 x 54 cm
Απόδοση Efficiency	76 %
Όγκος Θέρμανσης Capacity	120 - 240 m³
Ισχύς Power	3 - 12 kw
Κατανάλωση Ξύλου Wood Consumption	1 - 3,4 kg/h
Βεντιλατέρ Ventilator	1x 185 m³/h 32w
Διατομή Καμινάδας Smoke Outlet	Ø 20
Βάρος Weight	80 Kg

